

# Werbesysteme » *Kundenstopper*



# BKS<sup>®</sup>

Beratung, Konzept und Service GmbH für digitale Medien von XS bis XXL

# Produkt-Datenblatt

## Kundenstopper

### Robuster Outdoor-Infostand

Der Infostand ist ein Werbeaufsteller oder Kundenstopper, der ohne Werkzeug geöffnet werden kann. Das Auswechseln der Werbebotschaft wird dadurch erheblich vereinfacht. Eine klare PVC-Folie schützt den Druck vor Feuchtigkeit.

**Druckfläche: 60 cm x 84 cm Lieferung wahlweise inklusive 2 Drucke 6-farbig UV auf 130g/qm Billboard-Blueback-Papier.**

Beschreibung: Der Klassiker für die Ladenfront oder an sonstigen, von potentiellen Kunden stark frequentierten Stellen, sind sogenannte Kundenstopper. Infostand aus Aluminium ist ein Bockständer mit aufklappbaren 32 mm Rahmenprofilen zum schnellen und problemlosen Plakatwechsel. Der

Plakatständer ist absolut wetterfest und leicht zu transportieren. Ihre Werbebotschaft wird durch UV-stabilisierte PVC-Folien gegen Verbleichen geschützt. Zum Schutz vor Nässe und Feuchtigkeit wurde zusätzlich ein Wasserschutzband an der Fußleiste eingeklebt und die untere Klemmleiste als Wasserablauf ausgebildet. Runde Eckstücke verringern darüber hinaus die Verletzungsgefahr.

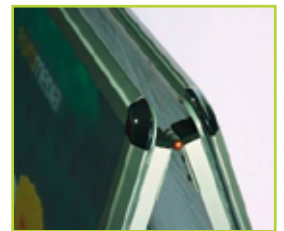
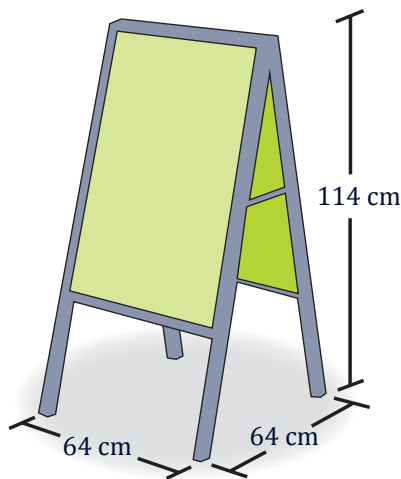
#### Druckfläche:

60 cm x 84 cm (DIN A1)

84 cm x 118 cm (DIN A0)

50 cm x 70 cm

70 cm x 100 cm



+ Produkt-Datenblatt

#### Kundenstopper Classic DIN A1

Anwendungsbereich	indoor/outdoor
Aufbauzeit	ca. 5 Min.
Personen für den Aufbau nötig	1
Werkzeuge zum Aufbau nötig	Nein
Material	Billboard-Blueback-Papier 120 g/qm
Bedruckbare Fläche	ca. 0,5m <sup>2</sup>
Drucktechnik	Digital 4C
Lieferzeit	3-5 Tage

